



三辉电气

保定市三辉电气有限公司
BAODING SANHUI ELECTRIC CO., LTD

使用说明书

LZZBJ9/LMZW/LZJC(D)/LZZBW 系列

高压电流互感器

目 录

◇ 第一章	LZZBJ9-10 电流互感器.....	1
◇ 第二章	LZW-10 电流互感器.....	3
◇ 第三章	LZJC(D)-10 电流互感器	5
◇ 第四章	LZZBJ9-35 电流互感器.....	7
◇ 第五章	LZZBW-35 电流互感器.....	9
◇ 服务指南	11

第一章 LZZBJ9-10 户内型全封闭电流互感器



产品特点

LZZBJ9-10 型电流互感器为环氧树脂缘、户内型、全封闭、支柱式结构的电流互感器，适用于额定电压 10KV、额定频率 50Hz 的交流电力系统中作电流、电能测量及继电保护用。

使用条件

产品性能符合 IEC 标准和 GB1208-2006 《电流互感器》

额定绝缘水平：12/42/75kV

负荷功率因数： $\cos \phi = 0.8$

额定频率：50Hz

额定二次电流：5A

局部放电水平：符合 GB5583-85 标准，其局部放电不大于 50PC

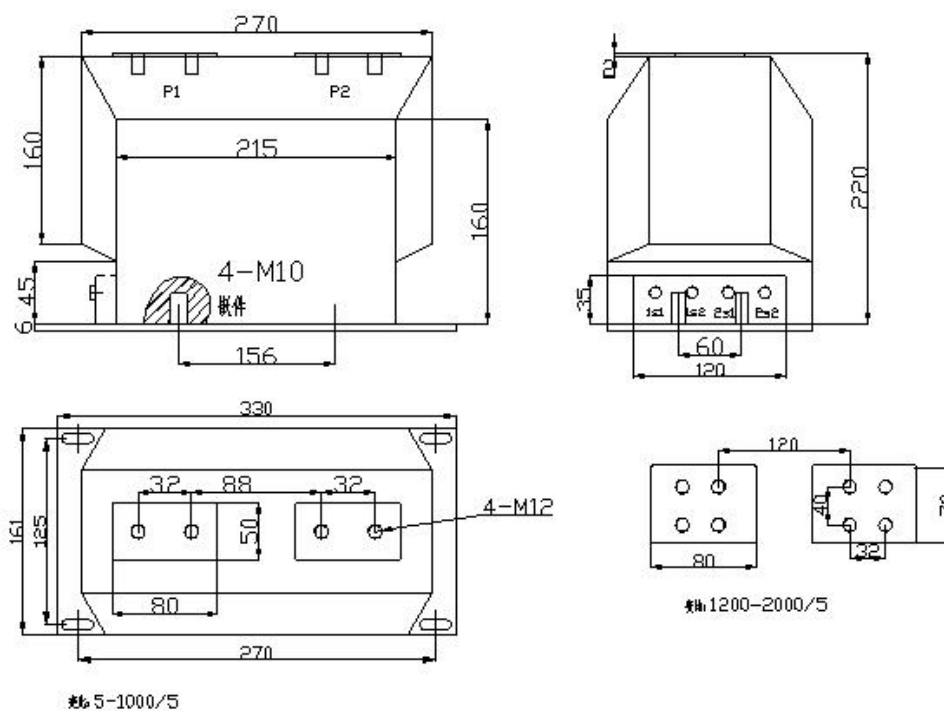
安装须知

1. 在安装时二次绕组不能开路，当一次通过电流时，二次绕组磁通增大，会产生很高的电压，破坏绝缘和对设备人身造成危险。
2. 把母排接在电流互感器的一次接线铜板上，二次电流从 1S1 1S2 或是 2S1 2S2 输出。
3. 安装地板上有四个安装孔直接固定在铁板上，把地线直接从安装地底上引出。

技术参数表

额定电流比 (A)	准确级组合	额定二次输出 (VA)	短时热电流 (KA)	动稳定电流 (KA)
10	0.2/10P15 0.5/10P15 0.2/10P10 0.5/10P10 0.5S/5P10 0.2S/5P10 0.2S/10P20 0.5/0.2S/10P10 0.2S/10P10/10P10 5P20/5P20	10/15 15/15 15/20	1.5	3.8
15			2	5
20			3	7.5
30			5	12.5
40			6.3	15
50			8.1	20
75			16.2	40.5
100			21.6	54
150-300			36	80
400-600			45	112.5
1000-1500/5	5P20/5P20		80	160
2000-2500/5			100	160
3000/5			100	180

外形尺寸图



第二章 LZW-10 户外型全封闭电流互感器



产品特点

LZW-10 型电流互感器为环氧树脂缘、户外型、全封闭、支柱式结构的电流互感器，适用于额定电压 10KV、额定频率 50Hz 的交流电力系统中作电流、电能测量及继电保护用。

使用条件

产品性能符合 IEC 标准和 GB1208-2006《电流互感器》

额定绝缘水平：12/42/75kV

负荷功率因数： $\cos \phi = 0.8$

额定频率：50Hz

额定二次电流：5A

局部放电水平：符合 GB5583-85 标准，其局部放电不大于 50PC

安装须知

1. 在安装时二次绕组不能开路，当一次通过电流时，二次绕组磁通增大，会产生很高的电压，破坏绝缘和对设备人身造成危险。
2. 把母排接在电流互感器的一次接线铜板上，二次电流从 1S1 1S2 或是 2S1 2S2 输

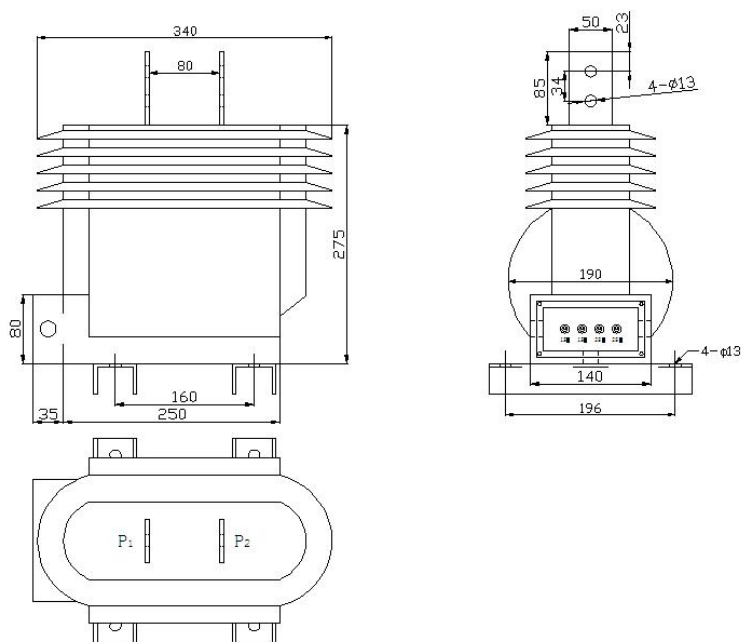
出。

3. 安装地板上有四个安装孔直接固定在铁板上，把地线直接从安装地板上引出。

技术参数表

额定电流比 (A)	准确级组合	额定二次输出 (VA)	短时热电流 (KA)	动稳定电流 (KA)	
10	0.2/10P15 0.5/10P15 0.2/10P10 0.5/10P10 0.5S/5P10 0.2S/5P10	10/15 15/15 15/20	1.5	3.8	
15			2	5	
20			3	7.5	
30			5	12.5	
40			6.3	15	
50			8.1	20	
75			16.2	40.5	
100			21.6	54	
150-300			0.2S/10P20	36	80
400-600			0.5/0.2S/10P10 0.2S/10P10/10P10	45	112.5
1000-1500/5	5P20/5P20	80	160		
2000-2500/5		100	160		
3000/5		100	180		

外形尺寸图



第三章 LZJC(D)-10 户内型全封闭电流互感器



产品特点

LZJC(D)-10 型电流互感器为环氧树脂缘、户内型、全封闭、支柱式结构的电流互感器，适用于额定电压 10KV、额定频率 50Hz 的交流电力系统中作电流、电能测量及继电保护用。

使用条件

产品性能符合 IEC 标准和 GB1208-2006《电流互感器》

额定绝缘水平：12/42/75kV

负荷功率因数： $\cos \phi = 0.8$

额定频率：50Hz

额定二次电流：5A

局部放电水平：符合 GB5583-85 标准，其局部放电不大于 50PC

安装须知

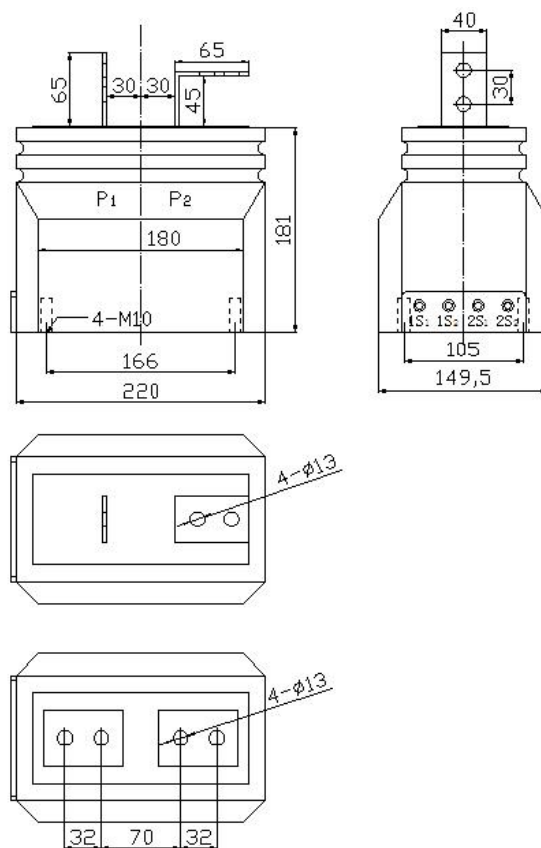
1. 在安装时二次绕组不能开路，当一次通过电流时，二次绕组磁通增大，会产生很高的电压，破坏绝缘和对设备人身造成危险。
2. 把母排接在电流互感器的一次接线铜板上，二次电流从 1S1 1S2 或是 2S1 2S2 输出。

3. 安装地板上有四个安装孔直接固定在铁板上，把地线直接从安装地板上引出。

技术参数表

额定电流比 (A)	准确级组合	额定二次输出 (VA)	短时热电流 (KA)	动稳定电流 (KA)
10	0.2/10P10 0.5/10P10 0.55/5P10 0.2S/5P10	10/15	1.5	3.8
15			2	5
20			3	7.5
30			5	12.5
40			6.3	15
50			8.1	20
75			9	22.5
100			13.5	24
150-300			24	48
400-600			30	64
800-1000	40	80		

外形尺寸图



第四章 LZZBJ9-35 户内型全封闭电流互感器

产品特点

LZZBJ9-35 型电流互感器为环氧树脂缘、户内型、全封闭、支柱式结构的电流互感器，适用于额定电压 30KV、额定频率 50Hz 的交流电力系统中作电流、电能测量及继电保护用。

使用条件

产品性能符合 IEC 标准和 GB1208-2006 《电流互感器》

额定绝缘水平：40.5/95/185KV

负荷功率因数： $\cos \phi = 0.8$

额定频率：50Hz

额定二次电流：5A

安装须知

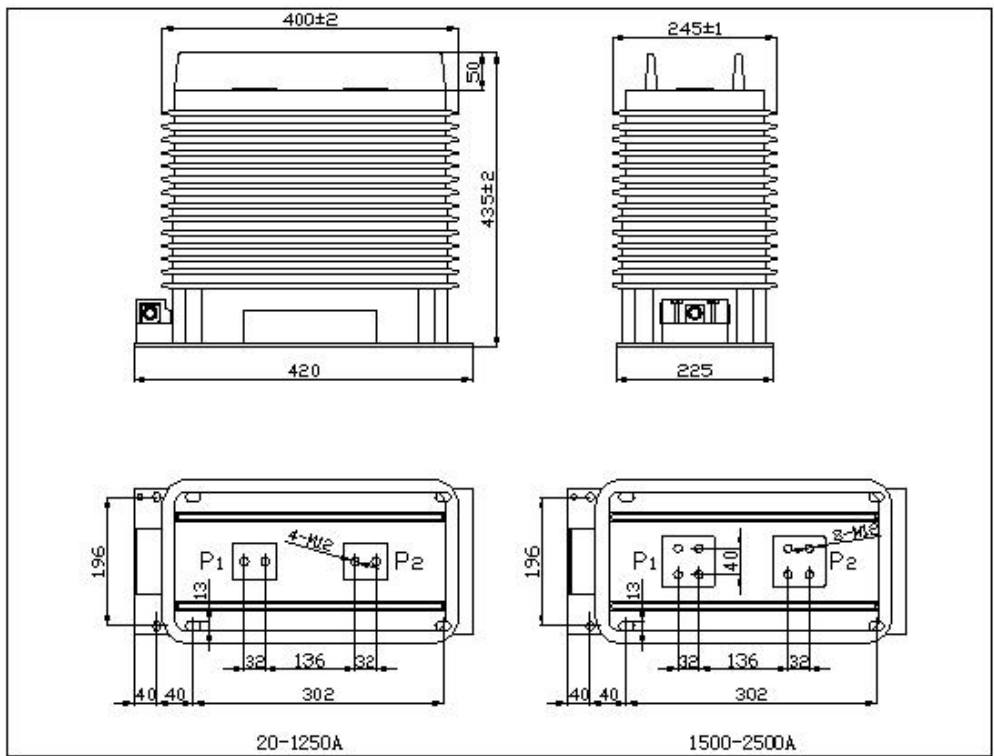
1. 在安装时二次绕组不能开路，当一次通过电流时，二次绕组磁通增大，会产生很高的电压，破坏绝缘和对设备人身造成危险。
2. 把母排接在电流互感器的一次接线铜板上，二次电流从 1S1 1S2 或是 2S1 2S2 输出。
3. 安装地板上有四个安装孔直接固定在铁板上，把地线直接从安装地底上引出。

技术参数表



额定电流比 (A)	准确级组合	额定二次输出 (VA)	短时热电流 (KA)	动稳定电流 (KA)
10	0.2/10P15 0.5/10P15 0.2/10P10 0.5/10P10 0.5S/5P10 0.2S/5P10 0.2S/10P20 0.5/0.2S/10P10	10/15 15/15 15/20	1.5	3.8
15			2	5
20			3	7.5
30			5	12.5
40			6.3	15
50			8.1	20
75			16.2	40.5
100			21.6	54
150-300			36	80
400-600			45	112.5
1000-1500/5	0.2S/0.5/10P10/10P10 5P20/5P20		80	160
2000-2500/5			100	160
3000/5			100	180

外形尺寸图



第五章 LZZBW-35 户外型全封闭电流互感器

产品特点

LZZBW-35 型电流互感器为环氧树脂缘、户外型、全封闭、支柱式结构的电流互感器，适用于额定电压 35KV、额定频率 50Hz 的交流电力系统中作电流、电能测量及继电保护用。

使用条件

产品性能符合 IEC 标准和 GB1208-2006 《电流互感器》

额定绝缘水平：40.5/95/185KV

负荷功率因数： $\cos \phi = 0.8$

额定频率：50Hz

额定二次电流：5A

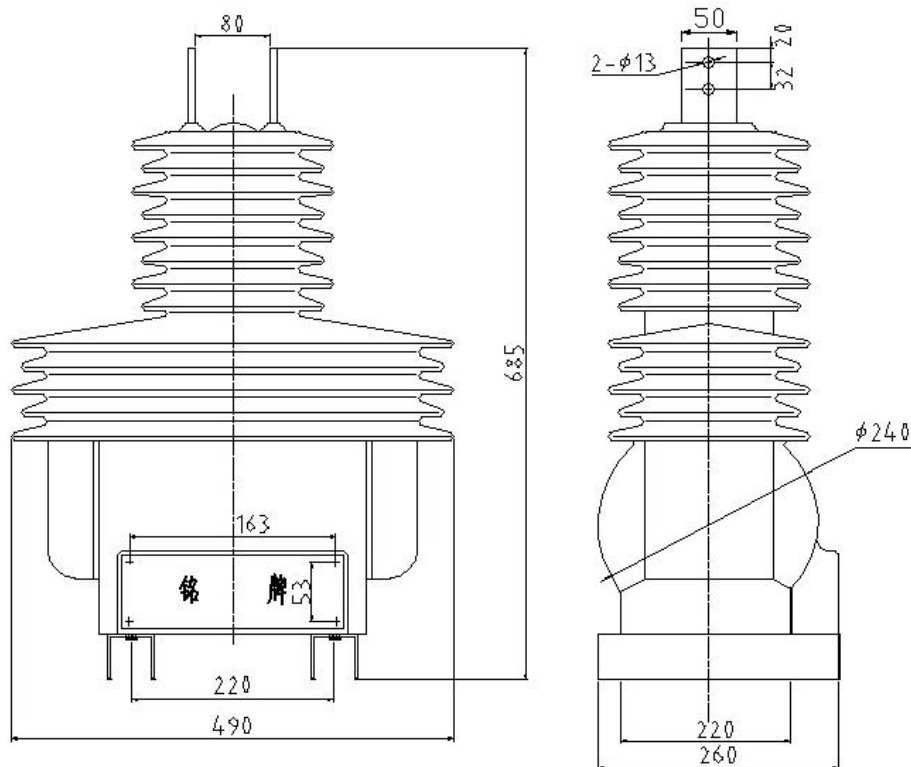
安装须知

1. 在安装时二次绕组不能开路，当一次通过电流时，二次绕组磁通增大，会产生很高的电压，破坏绝缘和对设备人身造成危险。
2. 把母排接在电流互感器的一次接线铜板上，二次电流从 1S1 1S2 或是 2S1 2S2 输出。
3. 安装地板上有四个安装孔直接固定在铁板上，把地线直接从安装地底上引出。

技术参数表

额定电流比 (A)	准确级组合	额定二次输出 (VA)	短时热电流 (KA)	动稳定电流 (KA)	
10	0.2/10P15 0.5/10P15 0.2/10P10 0.5/10P10 0.5S/5P10 0.2S/5P10	10/15 15/15 15/20	1.5	3.8	
15			2	5	
20			3	7.5	
30			5	12.5	
40			6.3	15	
50			8.1	20	
75			16.2	40.5	
100			21.6	54	
150-300			0.2S/10P20	36	80
400-600			0.5/0.2S/10P10 0.2S/0.5/10P10/10P10 5P20/5P20	45	112.5
1000-1500/5			80	160	
2000-2500/5			100	160	
3000/5			100	180	

外形尺寸图



服务指南

◆ 服务理念

- * 用户的满意是我们追求的目标
- * 用户的建议是我们改进的方向

◆ 具体事宜

- * 从购买之日起一年内免费维修;
- * 一年后出现故障,根据设备安装地点及合同签订情况协商解决;
- * 设备安装调试好以后请填写反馈表, 并电话、传真或邮寄回我公司, 谢谢支持。

◆ 反馈表

◆ 定货须知

定货时请参照各章型号说明及技术参数, 根据您的需要正确填写您所要的型号及技术参数。如有特殊要求请单独注明。

注: 由于技术不断更新, 产品参数如有变化, 请以实际供货说明书为准。

产品型号		产品编号	
安装地点		投运日期	
产品情况			
您的意见			
您的电话			
联系我们	河北省保定市高开区竞秀街295号 0312-3113229 0312-3117228		